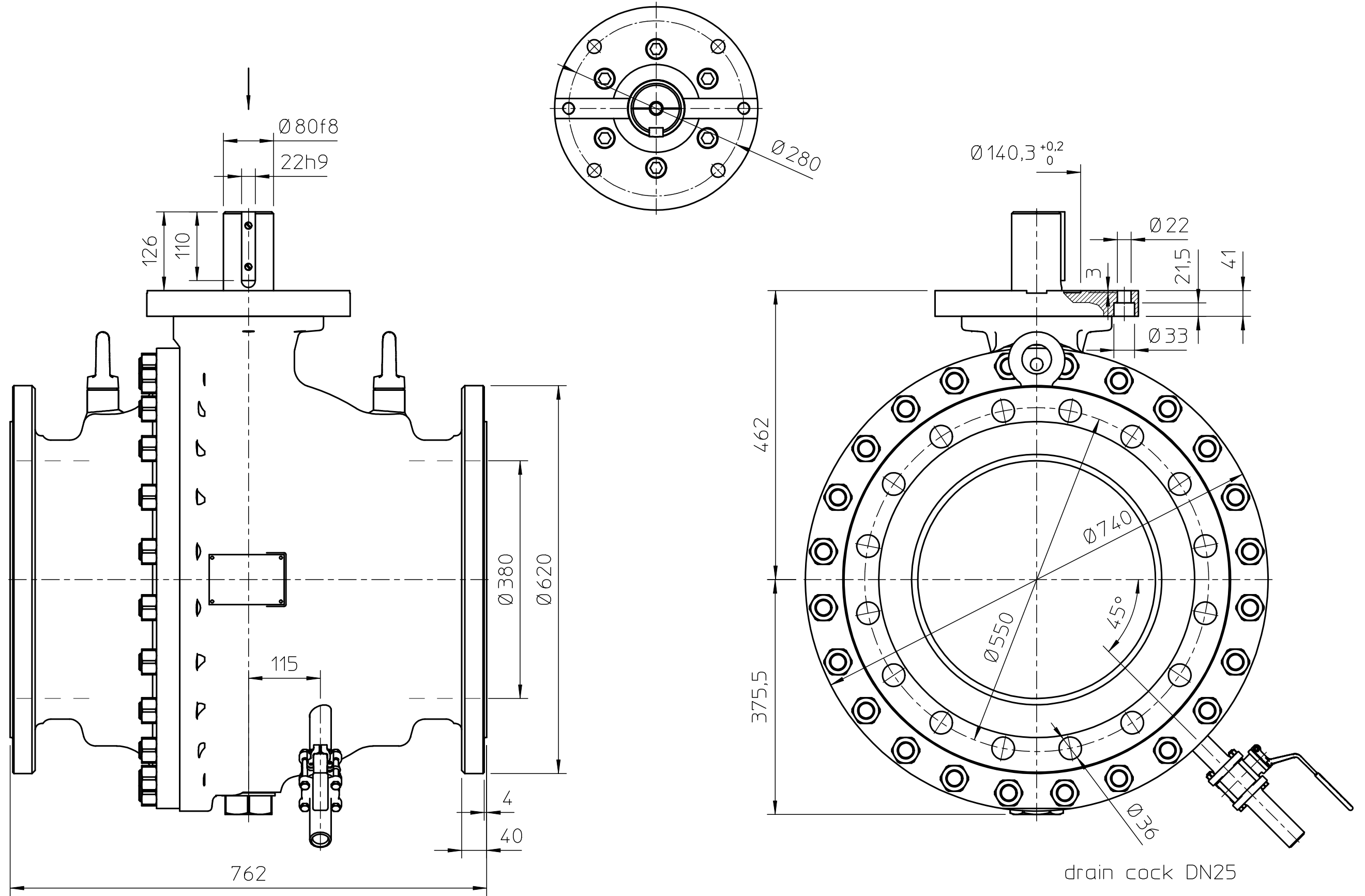


KLINGER ballostar ball valve type KH(W)I 400 VII-AF(799)-KFC PN25.

Urheberrecht nach  
 Copy right acc. to  
 Droit d'auteur selon

Technische Änderungen und eventuelle Irrtümer vorbehalten  
 Modifications caused by technical development and any errors excepted



total weight: ca. 803kg

drw.: 12.06.13 SA

w0H32178-6